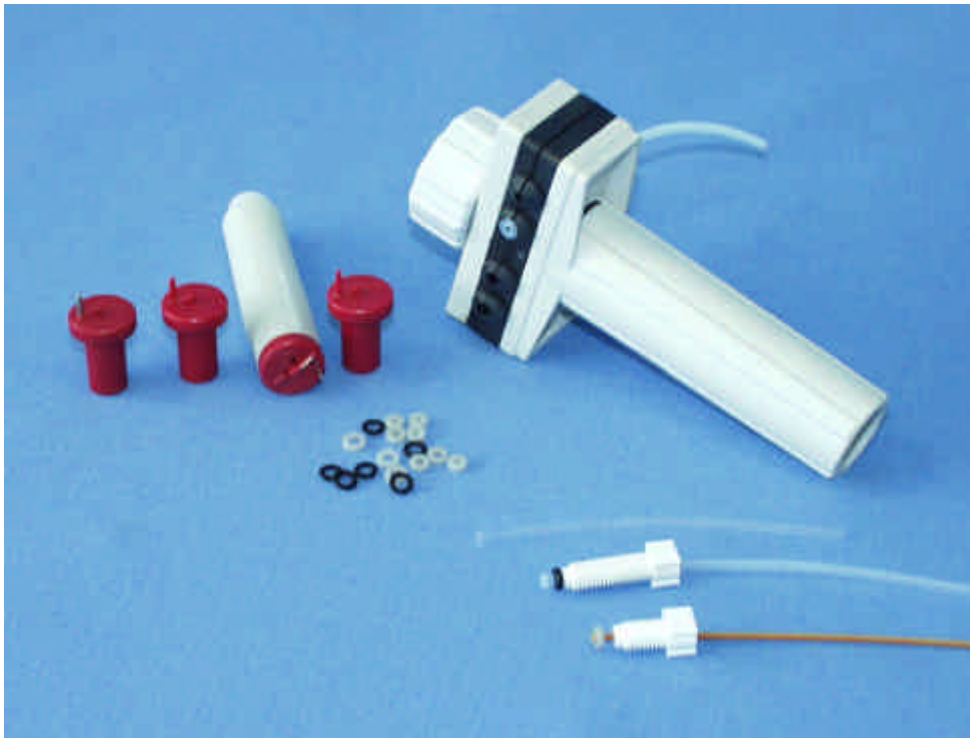


# ProFlange



## Bördelwerkzeug für perfekte Flansche

- Leicht bedienbar
- Reproduzierbare, dauerhafte Flanschform
- Auswechselbare Stiftwellen aus Kunststoff
- Dichte, passgenaue Schlauchverbindung
- Ohne elektrische Heizung
- Metallfrei – keine Kontamination

Mit dem Bördelwerkzeug ProFlange können Sie mit wenigen Handgriffen stabile, konische Flansche an mittelharten Polymerschläuchen ( PTFE, Teflon, Tefzel, PE, PP, etc. ) von 1,6 bis 3,2 mm Außendurchmesser schnell und problemlos formen. Eine spezielle Stiftwelle erlaubt sogar das Ausformen eines negativ konischen Flansches an einen PEEK-Schlauch mit 1,6mm Außen- und 0,5mm Innendurchmesser.

Mit den entsprechenden Stiftwellen ist gewährleistet, dass das Schlauchmaterial nur mit inerten, metallfreien Materialien in Kontakt kommt. Aufgrund der speziellen Konstruktion ist es möglich, auch beidseitig an Schläuchen Flansche anzubringen.

Ob in der Fließinjektionstechnik, der AAS oder der Chromatographie, bei vielen Anwendungen in der Analytik ist dieses Werkzeug ein sehr nützliches Hilfsmittel, um passgenaue, zentrisch geformte Flanschverbindungen herzustellen.


Die negativ-konische Flanschform gewährleistet Langzeitstabilität mit ausgezeichneten Eigenschaften bei gelagerten und nicht montierten Schlauchverbindungen.

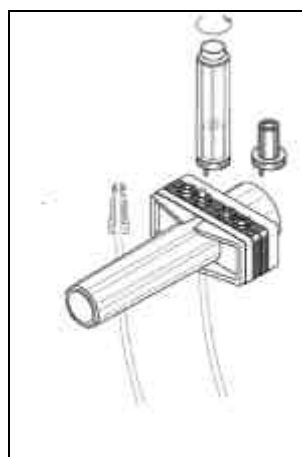
Die einfache Anwendung dieses Werkzeuges wird auch Sie begeistern, und schon bald möchten Sie auf ProFlange nicht mehr verzichten.

# ProFlange - Bördelwerkzeug für perfekte Flansche

## Bestell-Information

Lieferumfang : Bördelwerkzeug in Koffer komplett verpackt mit sieben Stiftwellen, Schlauchschneider und Bedienungsanleitung

<b>ProFlange kpl. mit Stiftwellen und Griff im handlichen Koffer</b>		<b>Beschreibung</b>	<b>1-4 St. €</b>	<b>5-9 St. €</b>	<b>Ab 10 St. €</b>
<b>Bestell-Nr.</b>	<b>201553</b>	<b>ProFlange</b> komplett, zusätzlich bestehend aus :	145,00	135,00	125,00
	202235	Stiftwelle 0.5 CS f.PEEK-Schläuche			
	201541	Stiftwelle 0.8 POM			
	201554	Stiftwelle 0.8 Ti			
	201662	Stiftwelle 1.0 POM			
	201536Ti	Stiftwelle 1.3 Ti			
	201536	Stiftwelle 1.3 POM			
	201663	Stiftwelle 1.5 POM			
	201946	Schlauchschneider Combi Cut			
	201551	Schlauchschneider Clean-Cut™			
	201522	Bedienungsanleitung			
201960	Suitcase Kleinteile				



### Zubehör für ProFlange

<b>Bestell-Nr.</b>	<b>Beschreibung</b>	<b>1-4 St. €</b>	<b>5-9 St. €</b>	<b>ab 10 St. €</b>
202235	Stiftwelle 0.5 CS für PEEK-Schläuche	17,20	15,20	a. Anfrage
201541	Stiftwelle 0.8 POM	9,70	8,10	“
201554	Stiftwelle 0.8 Ti	14,00	12,40	“
201662	Stiftwelle 1.0 POM	9,70	8,10	“
201536	Stiftwelle 1.3 POM	9,70	8,10	“
201536Ti	Stiftwelle 1.3 Ti	14,00	12,40	“
201663	Stiftwelle 1.5 POM	9,70	8,10	“
201946	Schlauchschneider Combi Cut	19,90	17,20	“
201551	Schlauchschneider Clean-Cut™	17,20	14,00	“
201969	Suitcase mit Einlagen	30,60	26,90	“
201935	Schraubendreher TORX T6	3,40	2,70	“
201950	Ersatzmesser für Clean-Cut™	2,20	1,80	“
201949	10 Rasierklingen, beschichtet	3,80	2,80	“
201522	Bedienungsanleitung	3,40	2,90	“

Die Preise gelten für die Bundesrepublik Deutschland, Österreich, Schweiz und Liechtenstein ab Werk Überlingen, zzgl. der gesetzlichen Mehrwertsteuer. Technische Änderungen und alle Rechte vorbehalten.